

Техническое описание продукта

## LEDguardian TRUCK FLARE Signal TA19

LEDguardian аварийный фонарь



Одобрено дорог общего пользования в Германии

В Германии наличие фонаря аварийной сигнализации и его выставление в случае экстренной остановки автомобиля – обязательное требование для водителей транспортных средств массой  $\geq 3,5$  т (§53а Правил TA19 StVZO).



2 в 1

Светодиодная сигнальная лампа и светодиодный фонарик  
Яркий оранжевый мигающий свет и фонарик с белым свечением



Батарейки 4xAA в комплекте

Фонарь можно использовать сразу после покупки: батарейки входят в комплект



2-летняя гарантия OSRAM\*

Система управления качеством лежит в основе высоких функциональных характеристик и надежности наших продуктов. Инновационные технологии и безупречное исполнение - то, что безусловно получают наши клиенты.

Свет - это безопасность. Видеть и быть видимым с OSRAM

Фонари аварийной сигнализации OSRAM LEDguardian: будьте готовы к экстренным ситуациям на дороге!  
В Германии водители транспортных средств массой  $\geq 3,5$  т должны использовать фонарь OSRAM LEDguardian TRUCK FLARE Signal TA19 для подачи предупреждающего сигнала при аварийной остановке (§53а Правил StVZO). OSRAM TRUCK FLARE полностью

## Техническое описание продукта



соответствует техническим требованиям регламента StVZO (TA 19), установленным для фонарей аварийной сигнализации, по следующим параметрам: наличие источника мигающего оранжевого света, продолжительность непрерывной работы не менее 15 часов, частота мигания лампочки  $1,5 \text{ Гц} \pm 0,5 \text{ Гц} \pm 90 \pm$  импульсов в минуту. Фонарь необходимо установить одновременно с предупреждающим знаком (треугольником), чтобы предупредить других водителей об опасности в случае аварии или неисправности автомобиля. Для водителей транспортных средств массой  $\leq 3,5 \text{ т}$  использование фонарей аварийной сигнализации носит рекомендательный характер.

В отличие от треугольника (знака аварийной остановки со светоотражающими элементами), ярко мигающий оранжевый свет фонаря OSRAM LEDguardian TRUCK FLARE Signal TA19 привлечет внимание издалека.

Фонарь оснащен 6 сверхъяркими светодиодами с длительным сроком службы (цветовая температура – до 6000 K) – для интенсивного сигнального освещения в любое время суток. У TRUCK FLARE есть дополнительная полезная функция: при необходимости его можно использовать в качестве фонарика (с белым свечением) – например, для осмотра автомобиля.

Благодаря компактным размерам фонарь можно хранить в бардачке машины, чтобы в экстренной ситуации сразу выставить на дороге рядом с аварийным треугольником. Для этого в конструкции фонаря предусмотрены складные опорные ножки, прочные и нескользящие. OSRAM LEDguardian TRUCK FLARE Signal TA19 можно использовать сразу после покупки – батарейки входят в комплект. Фонарь протестирован в аккредитованной испытательной лаборатории (DIN EN ISO / IEC 17025) на устойчивость к экстремальным воздействиям внешних факторов – воды и пыли (класс защиты IP54), высоких и низких температур, ударов при падении.

Гарантия OSRAM – 2 года\*

## Техническое описание продукта

### Technical data

#### Информация о продукте

Product legal advice 1	1) Детальная информация на сайте: <a href="http://www.osram.com/am-guarantee">www.osram.com/am-guarantee</a>
Применение (категория и специфика)	Warning and safety lights

#### Общая информация о продукте

Номер заказа	LEDSL103
--------------	----------

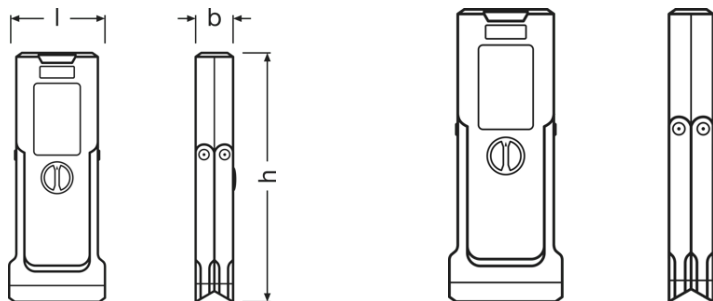
#### Электрические параметры

Номинальная мощность	3 W
Номинальное напряжение	6.0 V

#### Фотометрические данные

Цветовая температура	2000/6000 K
Цветность светодиода	оранжевый / белый

#### Физические характеристики и размеры



Вес продукта	600.00 g
Длина	90.7 mm
Ширина	42.6 mm
Высота	236.0 mm

#### Срок службы

Гарантия	2 years
----------	---------

#### Дополнительные данные

Тип батареи	Alkaline
-------------	----------

## Техническое описание продукта

Емкость батареи	Yes
Батарея	4X LR6

### Возможности / мощности

Технология	LED
------------	-----

### Сертификаты и Стандарты

Тип защиты	IP54
Стандарты	CE

### Нормативная и природоохранная информация


Информация в соответствии со ст. 33 Регламента ЕС (EC) 1907/2006 (REACH)	
Список компонентов вещества 1	Lead
CAS-номер вещества 1	7439-92-1
Инструкция по безопасному использованию	Идентификация вещества из списка компонентов достаточна для безопасного использования изделия.
Номер декларации в базе данных SCIP	22fd1329-c8ed-4629-9098-b8463fd1bea4   ee3b587b-24c0-4d4e-8c9d-7c1e6865be8e   712cce46-acd4-400e-9e40-af2a137be4de   807bc44b-e1ed-4202-9d73-375218c16449   b505fa7d-0308-41a7-87a6-516e9f5da65a   985bbdcd-2e5e-4cdb-a2d2-a866190fae40

### Данные для заказа

Product code	Описание продукта	Упаковка (цена/шт.)	Размеры (длина x ширина x высота)	Объем	Вес брутто
4062172185967	LEDguardian TA19	Folding carton box 1	100 mm x 50 mm x 255 mm	1.27 dm <sup>3</sup>	653.00 g
4062172185974	LEDguardian TA19	Shipping carton box 10	255 mm x 210 mm x 290 mm	15.53 dm <sup>3</sup>	6880.00 g

The mentioned product code describes the smallest quantity unit which can be ordered. One shipping unit can contain one or more single products. When placing an order, for the quantity please enter single or multiples of a shipping unit.

### Загрузка данных

Файл	
	User instruction LEDguardian TRUCK FLARE Signal TA19

## Техническое описание продукта

	User instruction GPRS_Инструкции по символам безопасности
	Brochures OSRAM LEDguardian Truckflare TA19 Flyer (EN)
	Movie application Product Video OSRAM LEDguardian TRUCK FLARE Signal TA19 (EN)
	Movie application Product Video OSRAM LEDguardian TRUCK FLARE Signal TA19 (EN)
	Movie application LEDguardian ROAD FLARE Signal TA19 Social Media Reel (EN)
	Movie application LEDguardian ROAD FLARE Signal TA19 Social Media Reel Camper (EN)
	Video OSRAM LEDguardian TRUCK FLARE Signal TA19 - Camper
	ref_pim_amsproduct360degreeimages OSRAM LEDguardian Truckflare TA19

### Соответствие стандартам

\* Условия предоставления гарантии приведены на сайте

[www.osram.ru/am-guarantee](http://www.osram.ru/am-guarantee)Рекомендации по установке:

Подробное описание, инструкции и чертежи приведены в спецификации продукта.

### Рекомендации по применению

Для получения дополнительной информации и изображения продукции, пожалуйста, ознакомьтесь с инструкцией.

### Примечание

В заказ могут быть внесены изменения без предварительного уведомления. Проверьте информацию на наличие ошибок. Убедитесь, что информация актуальна.

# OSRAM