

Техническое описание продукта

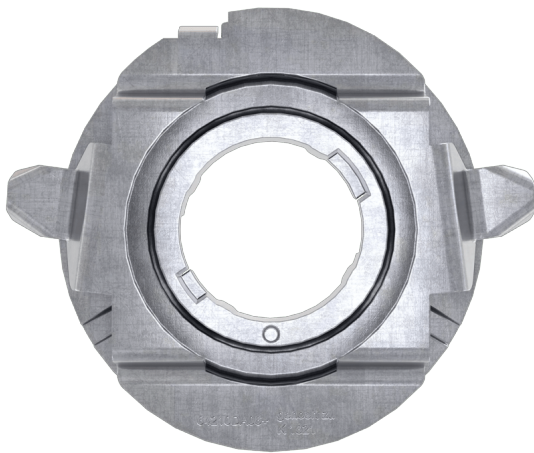
## LEDDriving ADAPTER (OFFROAD) 64210DA06-1

Аксессуары для светодиодных ламп



Светодиодные лампы? Легко!

The mounting brackets offer an easy installation and compatibility for a variety of cars. Guarantees a perfect fit due to optimal fastening of the H7 lamp.



## Техническое описание продукта

### Technical data

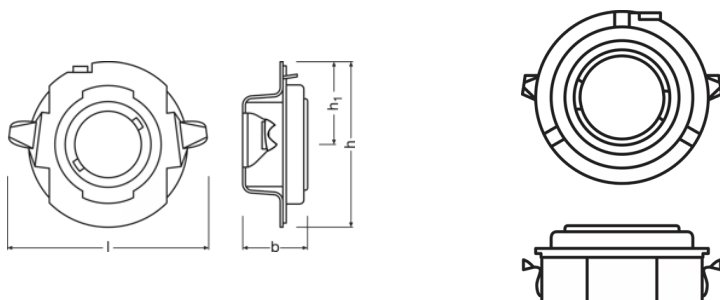
#### Информация о продукте

Применение (категория и специфика)	Аксессуары для светодиодных продуктов
------------------------------------	---------------------------------------

#### Общая информация о продукте

Номер заказа	64210DA06-1
--------------	-------------

#### Физические характеристики и размеры



Диаметр	33.9 mm
Вес продукта	3.00 g

#### Срок службы

Гарантия	3 years
----------	---------

#### Возможности / мощности

Технология	LED accessories
------------	-----------------

#### Нормативная и природоохранная информация

Информация в соответствии со ст. 33 Регламента ЕС (EC) 1907/2006 (REACH)	
Основной идентификатор изделия	4062172201902
Список компонентов вещество 1	Lead
CAS-номер вещества 1	7439-92-1
Инструкция по безопасному использованию	Идентификация вещества из списка компонентов достаточна для безопасного использования изделия.
Номер декларации в базе данных SCIP	ec844785-45d7-4772-99fd-811db402986b



### Данные для заказа

## Техническое описание продукта

Product code	Описание продукта	Упаковка (цена/шт.)	Размеры (длина x ширина x высота)	Объем	Вес брутто
4062172201902	LEDriving Adapter 64210DA06-1	Folding carton box 2	100 mm x 80 mm x 60 mm	0.48 dm <sup>3</sup>	290.00 g
4062172201919	LEDriving Adapter 64210DA06-1	Shipping carton box 20	415 mm x 109 mm x 134 mm	6.06 dm <sup>3</sup>	290.00 g

The mentioned product code describes the smallest quantity unit which can be ordered. One shipping unit can contain one or more single products. When placing an order, for the quantity please enter single or multiples of a shipping unit.

### Загрузка данных

Файл
 User instruction LEDriving ADAPTER
 User instruction GPRS_Инструкции по символам безопасности

#### Рекомендации по применению

Для получения дополнительной информации и изображения продукции, пожалуйста, ознакомьтесь с инструкцией.

#### Примечание

В заказ могут быть внесены изменения без предварительного уведомления. Проверьте информацию на наличие ошибок. Убедитесь, что информация актуальна.

# OSRAM